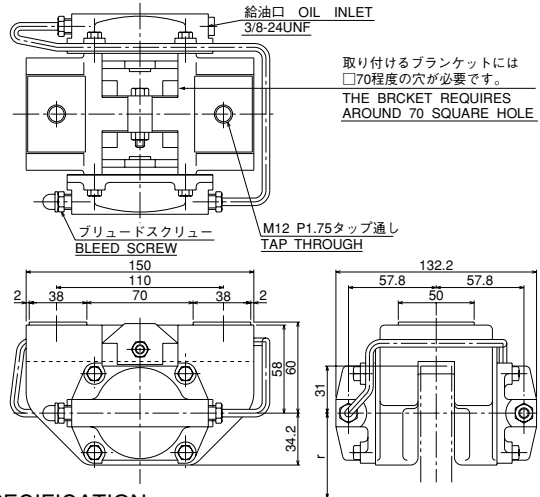
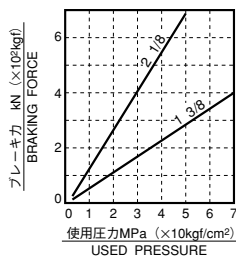


DB-2021S



取り付けるブラケットには
□70程度の穴が必要です。
THE BRACKET REQUIRES
AROUND 70 SQUARE HOLE

●特性カーブ・CHARACTERISTIC CURVE



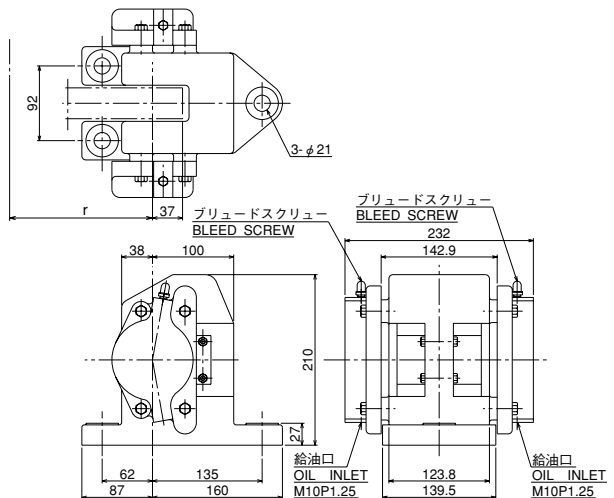
・摩擦係数 (動摩擦) $\mu=0.3$
・COEFFICIENT OF DYNAMIC FRICTION 0.3

●仕様・SPECIFICATION

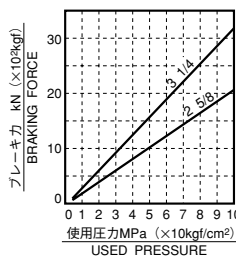
型 式	MODEL TYPE	DB-2021S	
シリンダーサイズ	SIZE OF CYLINDER	1 3/8	2 1/8
シリンダー面積 (cm ²)	AREA OF CYLINDER (cm ²)	9.57	22.88
使用ディスク外径 (mm)	USABLE DISC DIA (mm)	$\phi 222 \sim \infty$	
使用ディスク厚 (mm)	DISC THICKNESS (mm)	20	
有効制動半径 (m)	EFFECTIVE RADIUS OF BRAKING (m)	$r = \frac{1}{1000} \left(\frac{\text{DISC DIA}}{2} - 31 \right)$	
パッド型式	PAD MODEL TYPE	DB-0400-K※※※	
パッド摩耗代 (mm)	WEAR ALLOWANCE OF PAD (mm)	10	
常用最大油圧 (MPa)	MAX.WORKING OIL PRESSURE (MPa)	7 (70kgf/cm ²)	5 (50kgf/cm ²)
必要油量 (x10 ⁻³ L)	REQUIRED OIL VOLUME (x10 ⁻³ L)	1	2.5
質量 (kg)	MASS (kg)	5	5.3
トルク計算 (kN)	TORQUE CALCULATION (BRAKING FORCE=kN)	T (kN · m) = kN × r	

作動液：ブレーキ液 (植物油) を御使用下さい。他に鉱物油用も準備しております。
Oil to be used : Use Brake Oil (Vegetable Oil). Also Brake for Mineral Oil are Available.

DB-2051



●特性カーブ・CHARACTERISTIC CURVE



・摩擦係数 (動摩擦) $\mu=0.3$
・COEFFICIENT OF DYNAMIC FRICTION 0.3

●仕様・SPECIFICATION

型 式	MODEL TYPE	DB-2051	
シリンダーサイズ	SIZE OF CYLINDER	2 5/8	3 1/4
シリンダー面積 (cm ²)	AREA OF CYLINDER (cm ²)	34.89	53.49
使用ディスク外径 (mm)	USABLE DISC DIA (mm)	$\phi 380 \sim \infty$	
使用ディスク厚 (mm)	DISC THICKNESS (mm)	38	
有効制動半径 (m)	EFFECTIVE RADIUS OF BRAKING (m)	$r = \frac{1}{1000} \left(\frac{\text{DISC DIA}}{2} - 37 \right)$	
パッド型式	PAD MODEL TYPE	DB-0401-K※※※	
パッド摩耗代 (mm)	WEAR ALLOWANCE OF PAD (mm)	18	
常用最大油圧 (MPa)	MAX.WORKING OIL PRESSURE (MPa)	10 (100kgf/cm ²)	
必要油量 (x10 ⁻³ L)	REQUIRED OIL VOLUME (x10 ⁻³ L)	7	10
質量 (kg)	MASS (kg)	24	
トルク計算 (kN)	TORQUE CALCULATION (BRAKING FORCE=kN)	T (kN · m) = kN × r	

作動液：ブレーキ液 (植物油) を御使用下さい。他に鉱物油用も準備しております。
Oil to be used : Use Brake Oil (Vegetable Oil). Also Brake for Mineral Oil are Available.

※記載寸法仕様は改良のため予告なく変更することがあります。

※Dimensions and specifications might be changed for improvement without notice.

三陽商事株式会社

三陽工業株式会社

SANYO SHOJI CO.,LTD.

URL <http://www.suntes.co.jp/>
E-mail: sanyo@suntes.co.jp

Head Office 29-2, 2-Chome, Minamikaneden,
Suita, Osaka, 564-0044, Japan
Tel (06) 6384-1212 Fax (06) 6338-1415

Tokyo Branch Tel (03) 3769-3434 Fax (03) 3769-1033
Nagoya Branch Tel (052) 231-3455 Fax (052) 231-3566

本 社 〒564-0044
大阪府吹田市南金田2丁目29番2号
TEL (06) 6384-1212 FAX (06) 6338-1415

東京営業所 TEL (03) 3769-3434 FAX (03) 3769-1033
名古屋営業所 TEL (052) 231-3455 FAX (052) 231-3566